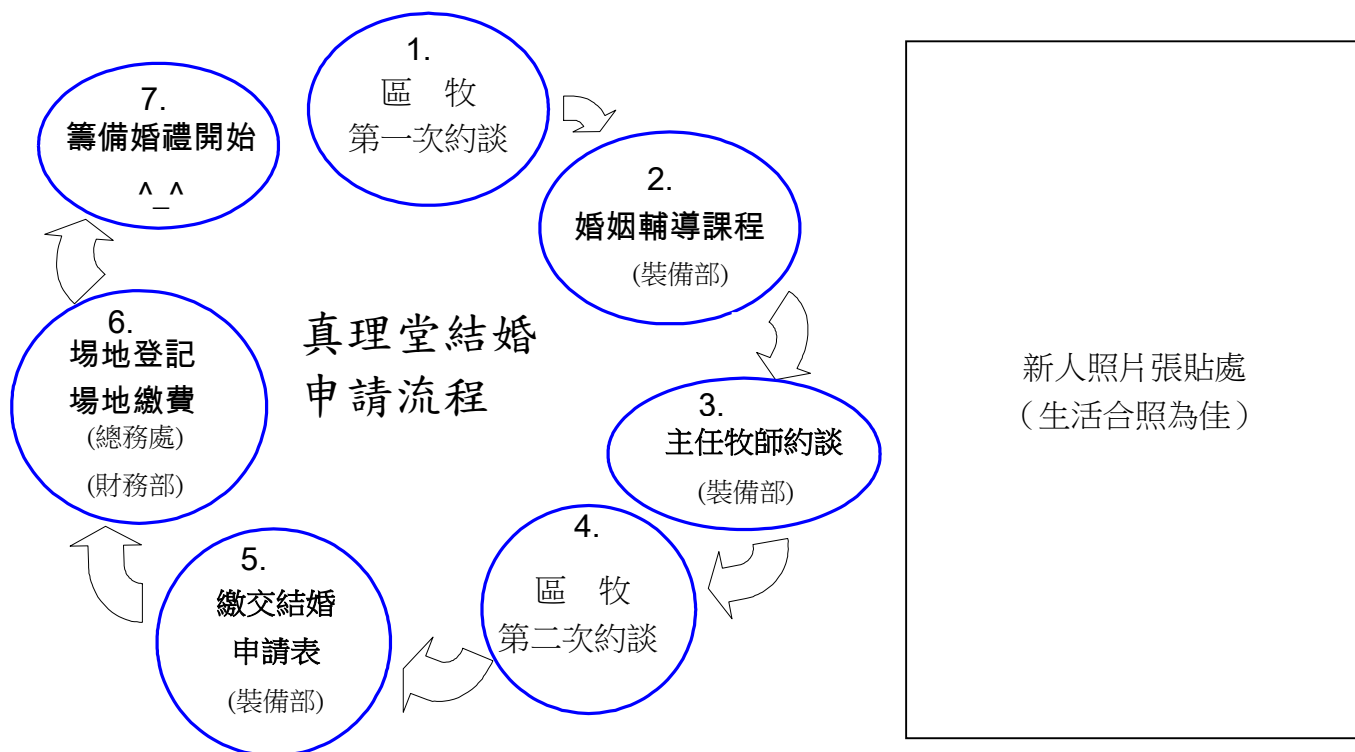


台北真理堂結婚申請流程表

(請務必親自填寫)



填表日期：____年____月____日

婚禮預定日期：____年____月____日

新郎姓名：_____ 身份證字號_____ 出生日期：_____ 受洗日期：_____

(1) 電話：(手機)_____ (H)_____ (O)_____

(2) 目前所屬牧區：_____ 小組長：_____

我是會友 (若非本堂會友，請附所屬教會牧師的許可函)

新娘姓名：_____ 身份證字號_____ 出生日期：_____ 受洗日期：_____

(1) 電話：(手機)_____ (H)_____ (O)_____

(2) 目前所屬牧區：_____ 小組長：_____

我是會友，(若非本堂會友，請附所屬教會牧師的許可函)

新居異動

結婚後電話：(H)_____ (O)_____

地址：□□□_____

目前不確定，確定後將向主任牧師辦公室通知婚後電話、地址。

註：申請者兩位均須為受洗之基督徒，且其中至少一位為本堂會友 (※請續填背面)

約談順序，請按步完成

1. 區牧第一次約談，領取結婚申請表（計劃結婚前十二個月）

區牧安排婚前輔導(計劃結婚前九~十二個月) 婚輔課程日期：____年____月~____月

區牧簽名：_____ 日期：_____

2. 完成婚前輔導課程 完成指定作業 完成所安排的家庭探訪

意見：_____

老師簽名：_____ 日期：_____

3. 完成婚姻教育課程，安排主任牧師的約談時間，約談時間：_____

主任牧師約談意見：_____

主任牧師簽名：_____ 日期：_____

4. 區牧第二次約談：

完成「婚姻誓約書」、「DISC 測驗表」、「新人婚前輔導記錄表」、
「釋放服事檢核表」

（參與婚禮服事的傳道人以不超過 2 人，詩班以不超過 2 個為原則）

區牧簽名：_____ 日期：_____

5. 將本表及「第 3 項-附件」一併送交 **裝備部歸檔**。完成上述流程，另外向總務處領取場地申請表，詳情請參照場地申請表規定，核准後方能使用場地。

收件人：_____ 日期：_____

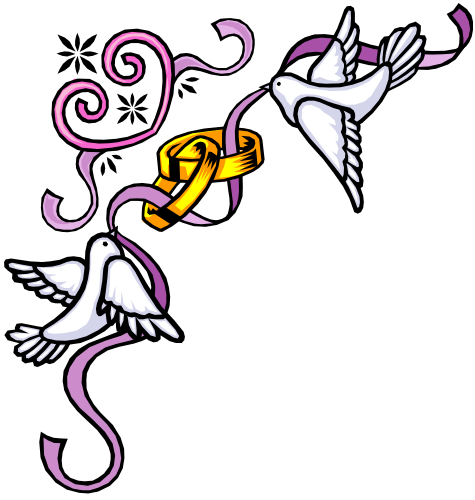
《若有任何問題，請向區牧詢問》



婚姻誓約書

(可書寫或自行剪貼) 弟兄





婚姻誓約書

(可書寫或自行剪貼) 姊妹



新人婚前輔導約談記錄表

《保密文件，僅限主任牧師閱讀》

1. 氣質分析與夫妻角色 DISC 測驗：弟兄 _____ 姊妹 _____

弟兄的優點： _____

弟兄的弱點： _____

姊妹的優點： _____

姊妹的弱點： _____

潛藏的衝突點： _____

2. 家族史分析評論

對弟兄家庭的評論 (特別之處) _____

對姊妹家庭的評論 (特別之處) _____

其他在協談過程中自新人處得知的有關其家庭的重要資訊 _____

3. 對婚姻之期待 / 溝通方式之評論 (特別之處) _____

4. 其他項目選核表

A. 房子 / 蜜月旅行

____ 與其他家人同住？

是/否

____ 已選定好住處

____ 等候住處

____ 住處還未確定

____ 討論蜜月旅行的計畫

B. 性

____ 是否有婚前性行為？

是/否

____ 針對婚前性行為勸戒新人

____ 他們對性感到害怕嗎？

是/否

____ 討論生育計畫

C. 姻親關係

____ 父母反對嗎？

是/否

____ 與姻親之間是否有大問題？

是/否

____ 提醒他們 (弗四 26)

D. 財務/職業

____ 什一奉獻狀況？是/否

____ 是否有借貸？是/否

____ 夫妻是否有工作

夫：是/否

妻：是/否

5. 醫治釋放處理： 家族遺傳 男女關係 (附：家庭樹、邪術檢核表)

弟兄：_____ 姊妹：_____

6. 本堂基督化家庭異象傳遞：

※全家歸主 家庭祭壇 基督化家庭裝備

課程：系統神學 (包括基督化家庭)

已上完 尚未上

營會：夫妻懇談會或家庭營：合適時間_____

※全家事奉：夫妻共同配搭：_____

7. 其他評語_____

意見：通過 / 需要進一步協談 / 不適合結婚

預定婚期：_____年 _____月 _____日

區牧簽名：_____

Personal profile system (個人服事傾向)

弟兄：

D		I		S		C		
28	自我中心	28	熱心	28	被動的	28	完美主義	7
27	直接	27	喜歡與人交往	27	忍耐	27	精確	
26	勇敢無畏	26	有說服力	26	忠心	26	愛查明真實情形的	
25	控制慾高	25	衝動	25	容易被人預期的	25	善於外交	
24	喜好要求	24	情緒化	24	易與人配搭	24	有系統,條理分明	6
23	會強迫人	23	自我激勵	23	平靜	23	守舊、傳統的	
22	敢冒險的	22	容易相信他人	22	沉著	22	有禮的	
21	大膽的	21	有影響力	21	滿於現狀的	21	謹慎小心的	
20	果決	20	愉快和藹	20	不活潑	20	拘謹的	5
19	追根究底	19	善於社交	19	輕鬆	19	高標準的	
18	確信自己是對的	18	慷慨	18	內斂,隱藏感情的	18	好分析的	
17	好競爭	17	沉靜	17	深思熟慮的	17	敏感的	
16	動作快	16	迷人	16	親切和藹	16	成熟的	4
15	自恃	15	充滿自信	15	穩定	15	逃避推諉的	
14	會算計的冒險者	14	令人信服	14	善變	14	我行我素	
13	會批評自己	13	觀察力敏銳	13	外向	13	自以為義	
12	不做作	12	識別力強	12	機警的	12	固執己見	3
11	不喜歡被注意	11	善於反省考慮	11	急切的	11	堅持	
10	實際	10	實事求是	10	吹毛求疵	10	獨立	
9	權衡正反兩面	9	邏輯理性	9	不滿足的	9	剛直的	
8	溫和	8	受控制的	8	煩躁不安	8	堅決不變的	2
7	保守	7	內向羞澀	7	性急,鹵莽的	7	頑固的	
6	祥和	6	易起疑心	6	浮躁的	6	霸道,任意而行的	
5	柔和平穩	5	悲觀	5	喜歡變化的	5	叛逆的	
4	安靜	4	疏遠冷淡	4	喜歡挑出錯誤	4	反抗的	1
3	不確定	3	退縮	3	自然,自發的	3	固執的	
2	好依賴	2	自覺的,怕丟臉的	2	受不了不變的現狀	2	說話沒技巧,沒遮掩	
1	謙虛	1	沉默謹慎的	1	主動的	1	好諷刺的	

【說明：每一列選出一個最像自己的詞句。】

釋放服事檢核表 DELIVERANCE MINISTRY CHECKLIST

弟兄姓名：_____

日期：_____

Think back over your past as far back as you can remember & mark () any of the things you have practised, been involved in or experienced. In order to be fully released from your problems, everything must be brought out into the light. If anything is hidden, then neither the help of God nor human counsel can be forthcoming.

(Read 1 John 1 : 5-9; Proverbs 28 : 4)

回想您過去的經驗，盡可能回想得久遠一點，在您接觸過或有過經驗的內容前方括弧中打勾。為使您可以完全得釋放，務要將每件事都帶到主的光中。您隱藏起來的部分，沒有人可以幫助您，神也不能。
(讀約壹 1 : 5-9 ; 箴 28 : 4)

- | | | | |
|---|---|--|--|
| ◎Worship problem
敬拜方面的問題 | () Other occult games
其他祕術遊戲 | () Iridology 虹膜診療 | () Self rejection 自我棄絕 |
| () Bible reading 讀經 | () Séance 降神會 | () Others 其他 | () Suicide attempts/thoughts
自殺嘗試/意念 |
| () Church attendance
教會出席 | () Spirit possession 鬼附 | ◎Relationship problems
關係方面的問題 | () Hallucinations 幻覺 |
| () Prayer 禱告 | () Satan worship 撒旦崇拜 | () With parents
與父母的關係 | () Memory loss 失去記憶 |
| ◎Occult involvement
參與祕術 | () Witchcraft 巫術 | () abused 受虐 | () Mental treatment 心智治療 |
| () Adopted by gods
給假神作孩子 | () Sorcery 邪術 | () dominated/manipulated
受掌控/受操弄 | () Nightmares 作惡夢 |
| () Ancestral worship
祖先崇拜 | () Spells 咒語 | () rejected 被拒絕 | () Past traumas 過去的創傷 |
| () Idol worship 偶像崇拜 | () Meditation 冥想 | () discriminated against
siblings
父母偏愛其他手足 | () Trances 凝想 |
| () Temple visits 參訪廟宇 | () Mind control 心靈控制 | () With siblings
與手足的關係 | ◎Areas of sin
罪的方面 |
| () Temple healing
到廟裡求醫治 | () Transcendental
meditation
超越靜覺冥想 | () With spouse 與配偶 | () Unforgiveness 不饒恕 |
| () Temple-chopped clothing
廟裡為衣物蓋印 | () Astral travel 太虛之遊 | () With in-laws
岳父母/公婆 | () Bitterness 苦毒 |
| () Food offered in temples/
to idols
在廟裡獻食物給偶像 | () Automatic writing
自動書寫 | () With children 與孩子 | () Hatred 恨意 |
| () 'Hu'paper/water
符紙/符水 | () Chanting 念經 | () With relatives 與親戚 | () Resentment 怨恨 |
| () Joss stick burning 燒香 | () E.S.P. 特異知覺 | () With friends 與朋友 | () Anger 憤怒 |
| () 7th moon festival
過七月半 | () Martial arts 武術 | ◎Emotional problems
情緒方面的問題 | () Cruelty 殘酷 |
| () Funeral rites 葬禮儀式 | () Yoga 瑜珈 | () Anxiety 焦慮 | () Violence 暴力 |
| () Consult medium
求問靈媒 | () Religious objects (bhat
kwa, books)
宗教物品(八卦、書) | () Doubts 懷疑 | () Aggression 攻擊 |
| () Fortune telling 算命 | () Satanically inspired
music: gansta rap, hard
rock, heavy metal
撒旦啟示的音樂：特別
的 rap 搖滾樂、重金屬
音樂 | () Fears 恐懼 | () Argumentative 好爭辯 |
| () Palm reading 看手相 | () Vows 誓言 | () Worry 憂慮 | () Criticism 批評 |
| () Astrology/ horoscope
星相/星座 | ◎False religion/cult
假宗教/假崇拜 | () Concentration
注意力不集中 | () Cursing/swearing 咒詛/發誓 |
| () FengShui/geomancy 風水 | () Freemasonry 共濟會 | () Confusion 困惑 | () Gossip 說閒話 |
| () Charms 幸運符 | () New Age 新世紀 | () Day dreams 白日夢 | () Lying/deceitful 說謊/欺騙 |
| () Qui kia (blood sucking
foetus 吸血胎兒 | () Others 其他 | () Delusions 妄想 | () Quarrelling 爭吵 |
| () Name changed 改名 | ◎Alternative medicine
另類醫療 | () Depression 憂鬱 | () Coveting 貪婪 |
| () Fantasy role-playing games
幻想的角色扮演遊戲 | () Acupuncture 針灸 | () Difficulty in giving/
receiving love
很難愛人/很難被愛 | () Disobedience 悖逆 |
| () Tit sin/ouija board
碟仙/占卜板 | () Channeling 通靈 | () Guilt complex 罪惡情結 | () False humility 假謙卑 |
| | () Crystal healing 水晶治療 | () Insecurity 缺乏安全感 | () Frustration 挫敗 |
| | () Faith healing 信心治療 | () Mood swing 心情起伏 | () Impatience 沒有耐心 |
| | () Homeopathy 順勢療法 | () Persecution complex
被迫害情結 | () Irritability 易怒 |
| | | () Self pity 自憐 | () Jealousy 嫉妒 |
| | | | () Laziness 懶惰 |
| | | | () Pride/arrogance 驕傲/自大 |
| | | | () Self-righteous 自義 |

Elle 授權牧訓翻譯
© Elle Ministries

◎Addiction/Compulsion
上癮/強迫

- Alcohol 酒精
- Drugs 藥物
- Eating 食物
- Gambling 賭博
- Hand washing 洗手
- Smoking 抽煙
- Spending 花錢
- Stealing 偷竊
- Others 其他

◎Physical problems
身體方面的問題

- Allergies 過敏
- Anorexia/bulimia
厭食/暴食
- Arthritis 關節炎
- Asthma 氣喘
- Dizziness 暈眩
- Epilepsy 癲癇
- Gynaecological 婦科
- Hereditary 遺傳
- Headaches 頭痛
- Pains 疼痛
- Sinus 鼻竇
- Sleepless/Sedatives
失眠/鎮靜劑
- Stress/tired 壓力/疲倦
- Undiagnosable sickness
找不出原因的疾病
- Others 其他

◎Sexual impurity
性犯罪

- Abortion 墮胎
- Adultery 姦淫
- Fornication
婚前性行為
- Incest 亂倫
- Homosexual/
Lesbianism 同性戀
- Lust 淫慾
- Masturbation 手淫
- Pornography
色情刊物媒體
- Molestation 性侵犯
- Rape 強暴
- Oral sex 口交
- Bestiality 人獸交

家族樹重要參考事項 Family Tree Important Factors

◎Negative Emotions 負面情緒

e.g. anger 如：憤怒
bitterness 苦毒
pride 驕傲
fear 恐懼
domination 掌控
resentment 怨恨
hatred of women 憎恨女人
despising of men 恨惡男人
etc. 等等

◎Rejection 棄絕

divorce/separation 離婚/分居
adoption 領養
death 死亡
abuse 虐待
over protection 過度保護
isolation 隔絕
perfectionism 完美主義
alcohol/ drugs 酒精/藥物
etc. 等等

◎Mental Illness 心理疾病

anxiety 焦慮
depression 憂鬱
schizophrenia 精神分裂
phobias 恐懼症
etc. 等等

◎Addictions 上癮

alcohol 酒精
food 食物
drugs 藥物
hoarding 囤積物品
etc. 等等

◎Sexual sins 性犯罪

fornication 婚前性行為
adultery 姦淫
perversions 性變態
abuse 性虐待
etc. 等等

◎Death 死亡

untimely death 意外死亡
miscarriages 流產
terminations 墮胎
still birth 死產
early death 早逝
traumatic death 受傷死亡

suicide 自殺
murder 謀殺
war death etc. 戰死等等
unresolved grief 未解決哀傷
disappointment 失望

◎ GUILT 罪惡感

feelings of guilt 罪惡感
false guilt 假的罪惡感
false responsibility 不必要的責任感
fear of punishment 害怕被處罰

◎ Effect of war 戰爭的影響

hatred 仇恨
destruction 毀滅
death 死亡
fear 恐懼

◎ Religious influences 宗教的影響

religious restriction, oppression 宗教的綑綁/壓制
denominational control 宗派的控制
other religious/multi-faith 其他宗教/多重信仰
cults: Mormons; J.W.'s etc.
祕術：摩門教、耶和華見證人等
freemasonry 共濟會

◎ Family and cultural effects 家族與文化的影響

Fathers who have not taken responsibility for teaching their children the ways of God, leading to rebellious children. Specific effects.
未負起按神心意教導孩子的父親，養育出悖逆的孩子，特定的影響

◎ Hereditary 遺傳的

Especially close family ties 特別與家人間的連結
Good or bad ... indicate with a wiggly line.

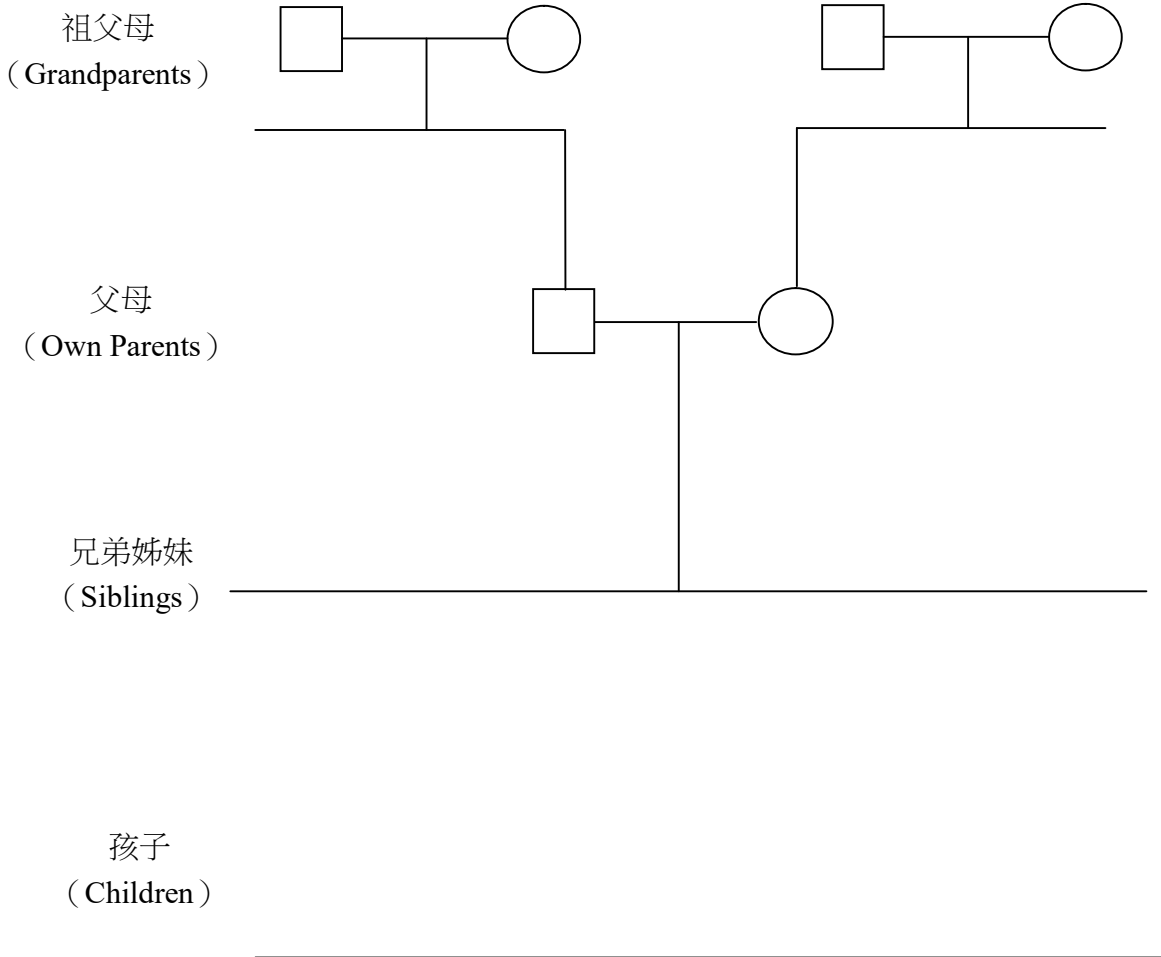
好的或壞的—用虛線表示

Indicate each person's place in the family ego

2nd of four, eldest, youngest etc.

標出那人在家中的位置四位手足中的老二、老大、或老么等

家族樹 (Family Tree)



符號說明 Key :

- = 男 Male
- = 女 Female
- ⊗ ⊗ = 過世 Deceased
- = 結婚 Married

Ellel 授權牧訓翻譯 © Ellel Ministries

Personal profile system (個人服事傾向)

姊妹：

D		I		S		C		
28	自我中心	28	熱心	28	被動的	28	完美主義	7
27	直接	27	喜歡與人交往	27	忍耐	27	精確	
26	勇敢無畏	26	有說服力	26	忠心	26	愛查明真實情形的	
25	控制慾高	25	衝動	25	容易被人預期的	25	善於外交	
24	喜好要求	24	情緒化	24	易與人配搭	24	有系統,條理分明	6
23	會強迫人	23	自我激勵	23	平靜	23	守舊、傳統的	
22	敢冒險的	22	容易相信他人	22	沉著	22	有禮的	
21	大膽的	21	有影響力	21	滿於現狀的	21	謹慎小心的	
20	果決	20	愉快和藹	20	不活潑	20	拘謹的	5
19	追根究底	19	善於社交	19	輕鬆	19	高標準的	
18	確信自己是對的	18	慷慨	18	內斂,隱藏感情的	18	好分析的	
17	好競爭	17	沉靜	17	深思熟慮的	17	敏感的	
16	動作快	16	迷人	16	親切和藹	16	成熟的	4
15	自恃	15	充滿自信	15	穩定	15	逃避推諉的	
14	會算計的冒險者	14	令人信服	14	善變	14	我行我素	
13	會批評自己	13	觀察力敏銳	13	外向	13	自以為義	
12	不做作	12	識別力強	12	機警的	12	固執己見	3
11	不喜歡被注意	11	善於反省考慮	11	急切的	11	堅持	
10	實際	10	實事求是	10	吹毛求疵	10	獨立	
9	權衡正反兩面	9	邏輯理性	9	不滿足的	9	剛直的	
8	溫和	8	受控制的	8	煩燥不安	8	堅決不變的	2
7	保守	7	內向羞澀	7	性急,鹵莽的	7	頑固的	
6	祥和	6	易起疑心	6	浮躁的	6	霸道,任意而行的	
5	柔和平穩	5	悲觀	5	喜歡變化的	5	叛逆的	
4	安靜	4	疏遠冷淡	4	喜歡挑出錯誤	4	反抗的	1
3	不確定	3	退縮	3	自然,自發的	3	固執的	
2	好依賴	2	自覺的,怕丟臉的	2	受不了不變的現狀	2	說話沒技巧,沒遮掩	
1	謙虛	1	沉默謹慎的	1	主動的	1	好諷刺的	

【說明：每一列選出一個最像自己的詞句。】

釋放服事檢核表 DELIVERANCE MINISTRY CHECKLIST

姊妹姓名：_____

日期：_____

Think back over your past as far back as you can remember & mark () any of the things you have practised, been involved in or experienced. In order to be fully released from your problems, everything must be brought out into the light. If anything is hidden, then neither the help of God nor human counsel can be forthcoming.

(Read 1 John 1 : 5-9; Proverbs 28 : 4)

回想您過去的經驗，盡可能回想得久遠一點，在您接觸過或有過經驗的內容前方括弧中打勾。為使您可以完全得釋放，務要將每件事都帶到主的光中。您隱藏起來的部分，沒有人可以幫助您，神也不能。
(讀約壹 1 : 5-9 ; 箴 28 : 4)

- | | | | |
|--|--|---|---|
| <input type="checkbox"/> Worship problem
敬拜方面的問題 | <input type="checkbox"/> Other occult games
其他祕術遊戲 | <input type="checkbox"/> Iridology 虹膜診療 | <input type="checkbox"/> Self rejection 自我棄絕 |
| <input type="checkbox"/> Bible reading 讀經 | <input type="checkbox"/> Séance 降神會 | <input type="checkbox"/> Others 其他 | <input type="checkbox"/> Suicide attempts/thoughts
自殺嘗試/意念 |
| <input type="checkbox"/> Church attendance
教會出席 | <input type="checkbox"/> Spirit possession 鬼附 | <input type="checkbox"/> Relationship problems
關係方面的問題 | <input type="checkbox"/> Hallucinations 幻覺 |
| <input type="checkbox"/> Prayer 禱告 | <input type="checkbox"/> Satan worship 撒旦崇拜 | <input type="checkbox"/> With parents
與父母的關係 | <input type="checkbox"/> Memory loss 失去記憶 |
| <input type="checkbox"/> Occult involvement
參與祕術 | <input type="checkbox"/> Witchcraft 巫術 | <input type="checkbox"/> abused 受虐 | <input type="checkbox"/> Mental treatment 心智治療 |
| <input type="checkbox"/> Adopted by gods
給假神作孩子 | <input type="checkbox"/> Sorcery 邪術 | <input type="checkbox"/> dominated/manipulated
受掌控/受操弄 | <input type="checkbox"/> Nightmares 作惡夢 |
| <input type="checkbox"/> Ancestral worship
祖先崇拜 | <input type="checkbox"/> Spells 咒語 | <input type="checkbox"/> rejected 被拒絕 | <input type="checkbox"/> Past traumas 過去的創傷 |
| <input type="checkbox"/> Idol worship 偶像崇拜 | <input type="checkbox"/> Meditation 冥想 | <input type="checkbox"/> discriminated against
siblings
父母偏愛其他手足 | <input type="checkbox"/> Trances 凝想 |
| <input type="checkbox"/> Temple visits 參訪廟宇 | <input type="checkbox"/> Mind control 心靈控制 | <input type="checkbox"/> With siblings
與手足的關係 | <input type="checkbox"/> Voices within 裡面的聲音 |
| <input type="checkbox"/> Temple healing
到廟裡求醫治 | <input type="checkbox"/> Transcendental
meditation
超越靜覺冥想 | <input type="checkbox"/> With spouse 與配偶 | <input type="checkbox"/> Areas of sin
罪的方面 |
| <input type="checkbox"/> Temple-chopped clothing
廟裡為衣物蓋印 | <input type="checkbox"/> Astral travel 太虛之遊 | <input type="checkbox"/> With in-laws
岳父母/公婆 | <input type="checkbox"/> Unforgiveness 不饒恕 |
| <input type="checkbox"/> Food offered in temples/
to idols
在廟裡獻食物給偶像 | <input type="checkbox"/> Automatic writing
自動書寫 | <input type="checkbox"/> With children 與孩子 | <input type="checkbox"/> Bitterness 苦毒 |
| <input type="checkbox"/> 'Hu'paper/water
符紙/符水 | <input type="checkbox"/> Chanting 念經 | <input type="checkbox"/> With relatives 與親戚 | <input type="checkbox"/> Hatred 恨意 |
| <input type="checkbox"/> Joss stick burning 燒香 | <input type="checkbox"/> E.S.P. 特異知覺 | <input type="checkbox"/> With friends 與朋友 | <input type="checkbox"/> Resentment 怨恨 |
| <input type="checkbox"/> 7th moon festival
過七月半 | <input type="checkbox"/> Martial arts 武術 | <input type="checkbox"/> Emotional problems
情緒方面的問題 | <input type="checkbox"/> Anger 憤怒 |
| <input type="checkbox"/> Funeral rites 葬禮儀式 | <input type="checkbox"/> Yoga 瑜珈 | <input type="checkbox"/> Anxiety 焦慮 | <input type="checkbox"/> Cruelty 殘酷 |
| <input type="checkbox"/> Consult medium
求問靈媒 | <input type="checkbox"/> Religious objects (bhat
kwa, books)
宗教物品(八卦、書) | <input type="checkbox"/> Doubts 懷疑 | <input type="checkbox"/> Violence 暴力 |
| <input type="checkbox"/> Fortune telling 算命 | <input type="checkbox"/> Satanically inspired
music: gansta rap, hard
rock, heavy metal
撒旦啟示的音樂：特別
的 rap 搖滾樂、重金屬
音樂 | <input type="checkbox"/> Fears 恐懼 | <input type="checkbox"/> Aggression 攻擊 |
| <input type="checkbox"/> Palm reading 看手相 | <input type="checkbox"/> Vows 誓言 | <input type="checkbox"/> Worry 憂慮 | <input type="checkbox"/> Argumentative 好爭辯 |
| <input type="checkbox"/> Astrology/ horoscope
星相/星座 | <input type="checkbox"/> False religion/cult
假宗教/假崇拜 | <input type="checkbox"/> Concentration
注意力不集中 | <input type="checkbox"/> Criticism 批評 |
| <input type="checkbox"/> FengShui/geomancy 風水 | <input type="checkbox"/> Freemasonry 共濟會 | <input type="checkbox"/> Confusion 困惑 | <input type="checkbox"/> Cursing/swearing 咒詛/發誓 |
| <input type="checkbox"/> Charms 幸運符 | <input type="checkbox"/> New Age 新世紀 | <input type="checkbox"/> Day dreams 白日夢 | <input type="checkbox"/> Gossip 說閒話 |
| <input type="checkbox"/> Qui kia (blood sucking
foetus 吸血胎兒) | <input type="checkbox"/> Others 其他 | <input type="checkbox"/> Delusions 妄想 | <input type="checkbox"/> Lying/deceitful 說謊/欺騙 |
| <input type="checkbox"/> Name changed 改名 | <input type="checkbox"/> Alternative medicine
另類醫療 | <input type="checkbox"/> Depression 憂鬱 | <input type="checkbox"/> Quarrelling 爭吵 |
| <input type="checkbox"/> Fantasy role-playing games
幻想的角色扮演遊戲 | <input type="checkbox"/> Acupuncture 針灸 | <input type="checkbox"/> Difficulty in giving/
receiving love
很難愛人/很難被愛 | <input type="checkbox"/> Coveting 貪婪 |
| <input type="checkbox"/> Tit sin/ouija board
碟仙/占卜板 | <input type="checkbox"/> Channeling 通靈 | <input type="checkbox"/> Guilt complex 罪惡情結 | <input type="checkbox"/> Disobedience 悖逆 |
| | <input type="checkbox"/> Crystal healing 水晶治療 | <input type="checkbox"/> Insecurity 缺乏安全感 | <input type="checkbox"/> False humility 假謙卑 |
| | <input type="checkbox"/> Faith healing 信心治療 | <input type="checkbox"/> Mood swing 心情起伏 | <input type="checkbox"/> Frustration 挫敗 |
| | <input type="checkbox"/> Homeopathy 順勢療法 | <input type="checkbox"/> Persecution complex
被迫害情結 | <input type="checkbox"/> Impatience 沒有耐心 |
| | | <input type="checkbox"/> Self pity 自憐 | <input type="checkbox"/> Irritability 易怒 |
| | | | <input type="checkbox"/> Jealousy 嫉妒 |
| | | | <input type="checkbox"/> Laziness 懶惰 |
| | | | <input type="checkbox"/> Pride/arrogance 驕傲/自大 |
| | | | <input type="checkbox"/> Self-righteous 自義 |

Elle 授權牧訓翻譯
© Elle Ministries

◎Addiction/Compulsion

上癮/強迫

- Alcohol 酒精
- Drugs 藥物
- Eating 食物
- Gambling 賭博
- Hand washing 洗手
- Smoking 抽煙
- Spending 花錢
- Stealing 偷竊
- Others 其他

◎Physical problems

身體方面的問題

- Allergies 過敏
- Anorexia/bulimia
厭食/暴食
- Arthritis 關節炎
- Asthma 氣喘
- Dizziness 暈眩
- Epilepsy 癲癇
- Gynaecological 婦科
- Hereditary 遺傳
- Headaches 頭痛
- Pains 疼痛
- Sinus 鼻竇
- Sleepless/Sedatives
失眠/鎮靜劑
- Stress/tired 壓力/疲倦
- Undiagnosable sickness
找不出原因的疾病
- Others 其他

◎Sexual impurity

性犯罪

- Abortion 墮胎
- Adultery 姦淫
- Fornication
婚前性行為
- Incest 亂倫
- Homosexual/
Lesbianism 同性戀
- Lust 淫慾
- Masturbation 手淫
- Pornography
色情刊物媒體
- Molestation 性侵犯
- Rape 強暴
- Oral sex 口交
- Bestiality 人獸交

家族樹重要參考事項 Family Tree Important Factors

◎Negative Emotions 負面情緒

e.g. anger 如：憤怒
bitterness 苦毒
pride 驕傲
fear 恐懼
domination 掌控
resentment 怨恨
hatred of women 憎恨女人
despising of men 恨惡男人
etc. 等等

◎Rejection 棄絕

divorce/separation 離婚/分居
adoption 領養
death 死亡
abuse 虐待
over protection 過度保護
isolation 隔絕
perfectionism 完美主義
alcohol/ drugs 酒精/藥物
etc. 等等

◎Mental Illness 心理疾病

anxiety 焦慮
depression 憂鬱
schizophrenia 精神分裂
phobias 恐懼症
etc. 等等

◎Addictions 上癮

alcohol 酒精
food 食物
drugs 藥物
hoarding 囤積物品
etc. 等等

◎Sexual sins 性犯罪

fornication 婚前性行為
adultery 姦淫
perversions 性變態
abuse 性虐待
etc. 等等

◎Death 死亡

untimely death 意外死亡
miscarriages 流產
terminations 墮胎
still birth 死產
early death 早逝
traumatic death 受傷死亡
suicide 自殺
murder 謀殺

war death etc. 戰死等等
unresolved grief 未解決哀傷
disappointment 失望

◎ GUILT 罪惡感

feelings of guilt 罪惡感
false guilt 假的罪惡感
false responsibility 不必要的責任感
fear of punishment 害怕被處罰

◎ Effect of war 戰爭的影響

hatred 仇恨
destruction 毀滅
death 死亡
fear 恐懼

◎ Religious influences 宗教的影響

religious restriction, oppression 宗教的網綁/壓制
denominational control 宗派的控制
other religious/multi-faith 其他宗教/多重信仰
cults: Mormons; J.W.'s etc.
祕術：摩門教、耶和華見證人等
freemasonry 共濟會

◎ Family and cultural effects 家族與文化的影響

Fathers who have not taken responsibility for teaching their children the ways of God, leading to rebellious children. Specific effects.
未負起按神心意教導孩子的父親，養育出悖逆的孩子，特定的影響

◎ Hereditary 遺傳的

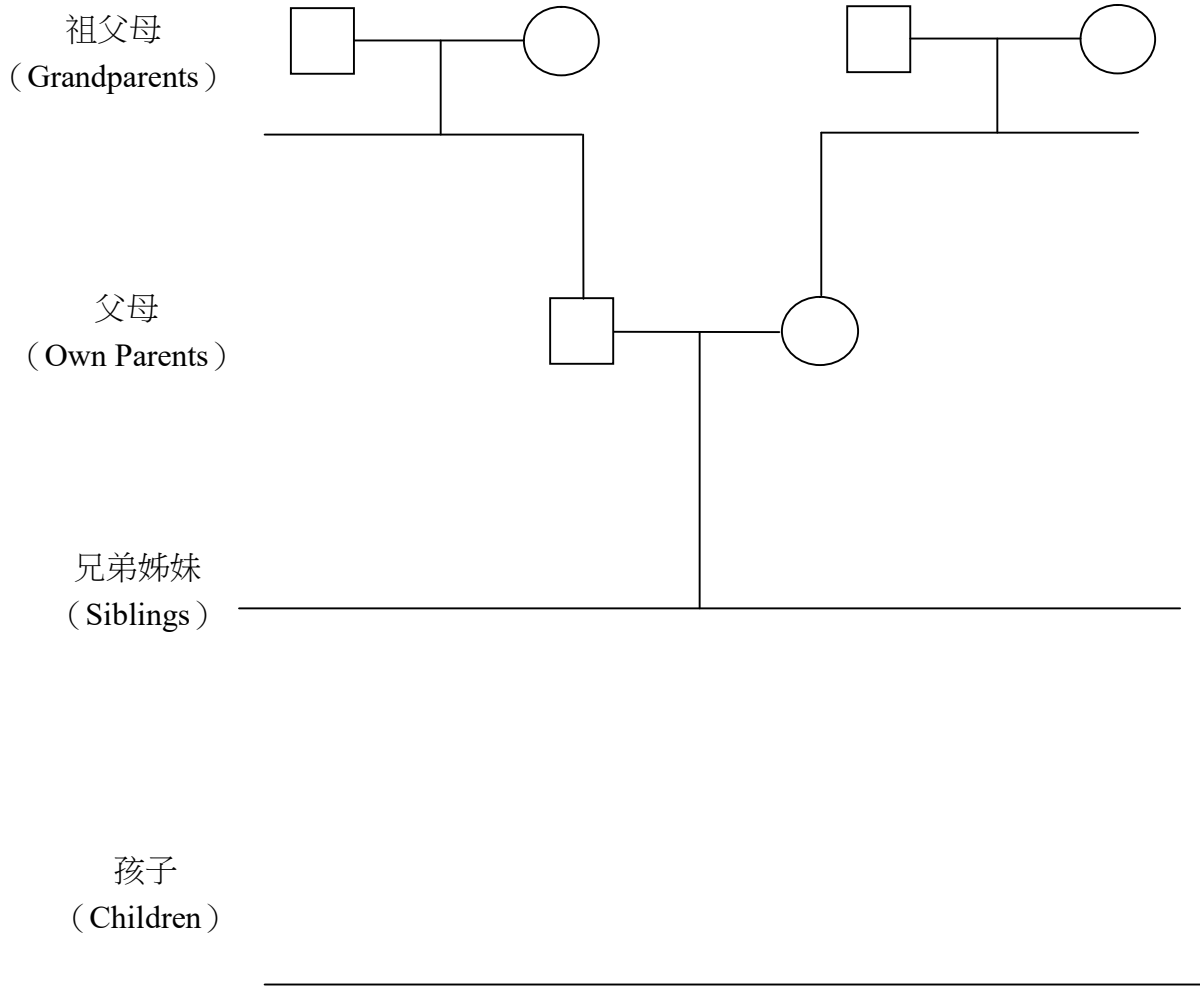
Especially close family ties 特別與家人間的連結
Good or bad ... indicate with a wiggly line.

好的或壞的—用虛線表示

Indicate each person's place in the family ego
2nd of four, eldest, youngest etc.

標出那人在家中的位置四位手足中的老二、老大、或老么等

家族樹 (Family Tree)



符號說明 Key :

- = 男 Male
- = 女 Female
- ⊗ ⊗ = 過世 Deceased
- = 結婚 Married

Ellel 授權牧訓翻譯 © Ellel Ministries

